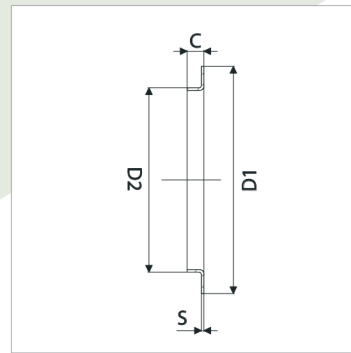
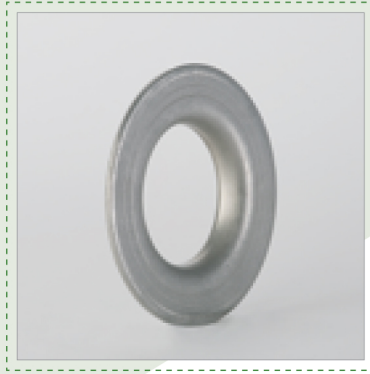


WELDING COLLAR



D. GAS	DN-ND	D1	D2	C	S
3/8"	10	40	17,2	6	2
1/2"	15	45	21,3	6	2
3/4"	20	58	26,9	6	2
1"	25	68	33,7	8	2 3
1 1/4"	32	78	42,4	10	2 3
1 1/2"	40	88	48,3	10	2 3
2"	50	102	60,3	12	2 3
2 1/2"	65	122	76,1	12	2 3
3"	80	139	88,9	12	2 3
3 1/2"	-	158	101,6	12	2 3
4"	100	158	114,3	14	2 3
5"	125	188	139,7	14	2 3
6"	150	212	168,3	16	2 3
8"	200	270	219,1	18	2 3
10"	250	320	273,0	20	2 3
12"	300	370	323,9	20	2 3
14"	350	430	355,6	25	2 3

Paper mill standard sizes

D2	D1	C	S
54	98	24	2
84	135	28	2
104	160	30	2
129	185	35	2 3

D2	D1	C	S
154	210	34	2 3
204	265	36	2 3
254	345	38	2 3